

# CATALOG

КАТАЛОГ МЯГКОЙ МЕБЕЛИ



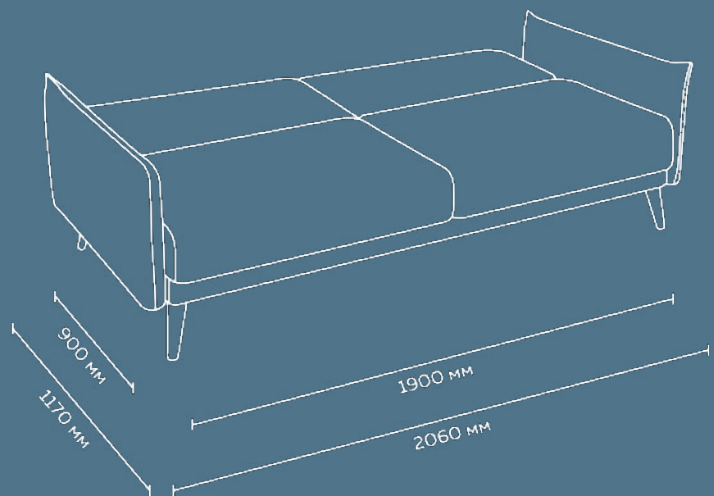
FINSOFFÄ  
ХОРОШИЕ ДИВАНЫ

Наттен трёхместный диван релакс

# NATTEN



# ХАРАКТЕРИСТИКИ МОДЕЛИ



Габариты (ШхГхВ), мм	2060x900x900
Габариты посадочного места (ШхГ), мм	1900x660
Габариты спального места (ШхГ), мм	1900x1170
Высота посадочного места, мм	430
Ширина подлокотника, мм	80
Высота подлокотника от пола, мм	600
Высота спинки от посадочного места, мм	470
Вес изделия, кг	55

## КОНСТРУКТИВНЫЕ МАТЕРИАЛЫ

Фанера шлифованная  
ДВП  
Брусок хвойных пород 8% влажности  
Картон переплетный 1,75  
Гипоаллергенный обивочный материал

## НАПОЛНИТЕЛИ

Пружина «змейка»  
Войлок 500 г/м<sup>2</sup> W2100  
Пенополиуретан EL2545, ST2536, HS2520  
Периотек 500 г/м<sup>2</sup>

## ОПОРЫ

Опора деревянная  
массив бука конусная (круглая)  
H167 d32 D58 - 4 шт

## КОМПЛЕКТАЦИЯ

Пуховая подушка 470x470 - 2 шт.  
Механизм трансформации замок-книжка 104

## ОБИВОЧНЫЕ МАТЕРИАЛЫ\*



ВЕЛЮР **PRIORITY**  
999 Графит



ВЕЛЮР **PRIORITY**  
835 Винный



ВЕЛЮР **PRIORITY**  
235 Коричневый



ВЕЛЮР **PRIORITY**  
977 Серо-голубой



ВЕЛЮР **PRIORITY**  
795 Синий



\*Представлены цвета складской программы. Возможно изготовление в других обивочных материалах.

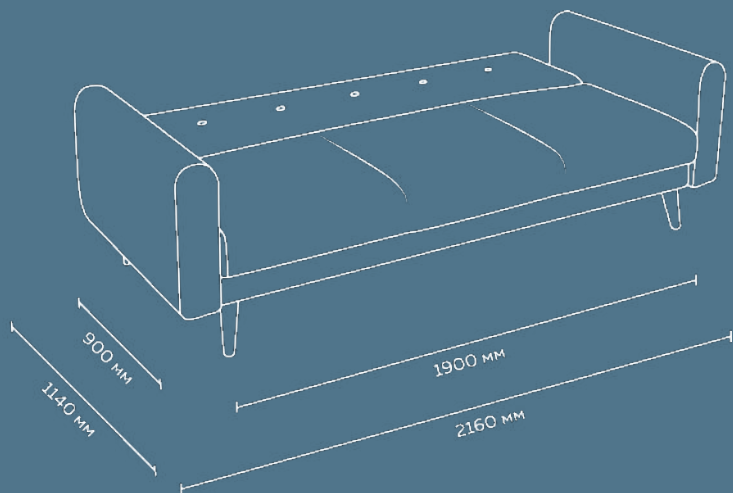


Паэн трёхместный диван релакс

# РАЕН



# ХАРАКТЕРИСТИКИ МОДЕЛИ



Габариты (ШхГхВ), мм	2160x900x860
Габариты посадочного места (ШхГ), мм	1900x660
Габариты спального места (ШхГ), мм	1900x1140
Высота посадочного места, мм	430
Ширина подлокотника, мм	130
Высота подлокотника от пола, мм	640
Высота спинки от посадочного места, мм	440
Вес изделия, кг	56

## КОНСТРУКТИВНЫЕ МАТЕРИАЛЫ

Фанера шлифованная  
ДВП  
Брусок хвойных пород 8% влажности  
Картон переплетный 1,75  
Гипоаллергенный обивочный материал

## НАПОЛНИТЕЛИ

Пружина «змейка»  
Войлок 500 г/м<sup>2</sup> W2100  
Пенополиуретан EL2545, ST2536, HS2520  
Периотек 500 г/м<sup>2</sup>

## ОПОРЫ

Опора деревянная  
массив бука конусная (круглая)  
H167 d32 D58 - 4 шт

## КОМПЛЕКТАЦИЯ

Пуховая подушка 550x250 - 2 шт.  
Механизм трансформации замок-книжка 104

## ОБИВОЧНЫЕ МАТЕРИАЛЫ\*



ВЕЛЮР **FORMULA**  
225 Коричневый



ВЕЛЮР **PRIORITY**  
795 Синий



РОГОЖКА **UNO**  
Biruza



ВЕЛЮР **FORMULA**  
668 Зелёный



\*Представлены цвета складской программы. Возможно изготовление в других обивочных материалах.

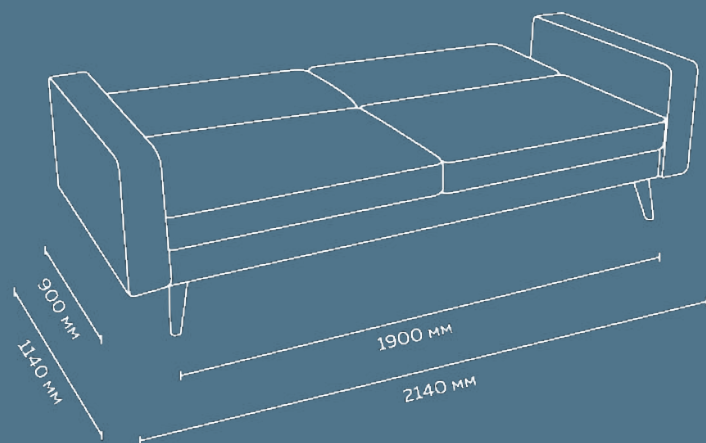
Берус трёхместный диван релакс

# BERUS





# ХАРАКТЕРИСТИКИ МОДЕЛИ



Габариты (ШхГхВ), мм	2140x900x860
Габариты посадочного места (ШхГ), мм	1900x660
Габариты спального места (ШхГ), мм	1900x1140
Высота посадочного места, мм	420
Ширина подлокотника, мм	120
Высота подлокотника от пола, мм	600
Высота спинки от посадочного места, мм	440
Вес изделия, кг	55

## КОНСТРУКТИВНЫЕ МАТЕРИАЛЫ

Фанера шлифованная  
ДВП  
Брусok хвойных пород 8% влажности  
Картон переплетный 1,75  
Гипоаллергенный обивочный материал

## НАПОЛНИТЕЛИ

Пружина «змейка»  
Войлок 500 г/м<sup>2</sup> W2100  
Пенополиуретан EL2545, ST2236  
Синтепон 150 г/м<sup>2</sup>

## ОПОРЫ

Опора деревянная  
массив бука конусная (круглая)  
H167 d32 D58 - 4 шт

## КОМПЛЕКТАЦИЯ

Пуховая подушка 410x410 - 2 шт.  
Механизм трансформации замок-книжка 104

## ОБИВОЧНЫЕ МАТЕРИАЛЫ\*



РОГОЖКА **UNO**  
Beige  
кант 232 Коричневый



РОГОЖКА **UNO**  
Silver  
кант Grey



РОГОЖКА **UNO**  
Grey  
кант Silver



РОГОЖКА **PRESTON**  
232 Коричневый



\*Представлены цвета складской программы. Возможно изготовление в других обивочных материалах.

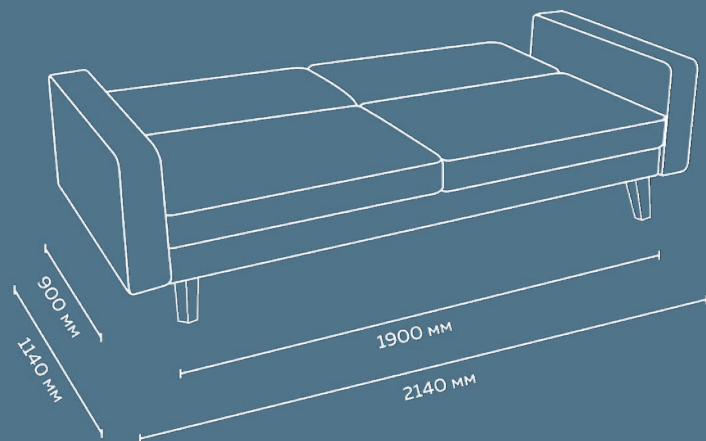
Свен трёхместный диван релакс

# SVEN





# ХАРАКТЕРИСТИКИ МОДЕЛИ



Габариты (ШхГхВ), мм	2140x900x860
Габариты посадочного места (ШхГ), мм	1900x660
Габариты спального места (ШхГ), мм	1900x1140
Высота посадочного места, мм	420
Ширина подлокотника, мм	120
Высота подлокотника от пола, мм	600
Высота спинки от посадочного места, мм	440
Вес изделия, кг	55

## КОНСТРУКТИВНЫЕ МАТЕРИАЛЫ

Фанера шлифованная  
ДВП  
Брусок хвойных пород 8% влажности  
Картон переплетный 1,75  
Гипоаллергенный обивочный материал

## НАПОЛНИТЕЛИ

Пружина «змейка»  
Войлок 500 г/м<sup>2</sup> W2100  
Пенополиуретан EL2545, ST2236  
Синтепон 150 г/м<sup>2</sup>

## ОПОРЫ

Опора деревянная  
массив бука 170 мм - 4 шт

## КОМПЛЕКТАЦИЯ

Пуховая подушка 410x410 - 2 шт.  
Механизм трансформации замок-книжка 104

## ОБИВОЧНЫЕ МАТЕРИАЛЫ\*



ВЕЛЮР **PRIORITY**  
977 Серо-голубой  
кант 795 Синий



ВЕЛЮР **PRIORITY**  
235 Коричневый  
кант 205 Бежевый

\*Представлены цвета складской программы. Возможно изготовление в других обивочных материалах.

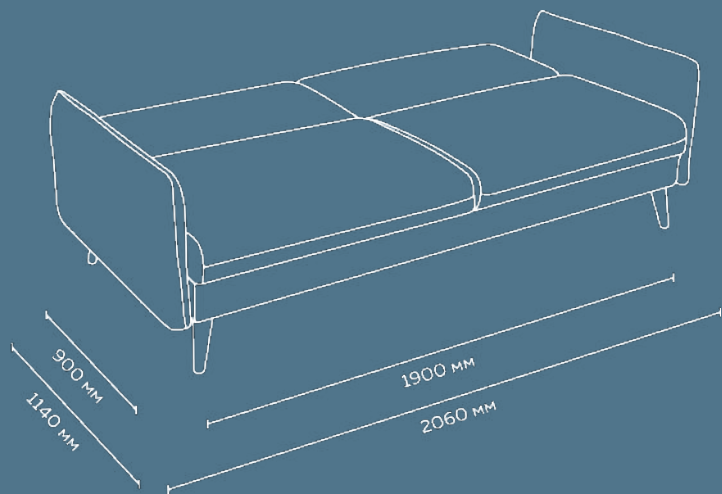


Энн трёхместный диван релакс

**ANN**



# ХАРАКТЕРИСТИКИ МОДЕЛИ



Габариты (ШхГхВ), мм	2060x900x860
Габариты посадочного места (ШхГ), мм	1900x660
Габариты спального места (ШхГ), мм	1900x1140
Высота посадочного места, мм	430
Ширина подлокотника, мм	80
Высота подлокотника от пола, мм	600
Высота спинки от посадочного места, мм	440
Вес изделия, кг	54

## КОНСТРУКТИВНЫЕ МАТЕРИАЛЫ

Фанера шлифованная  
ДВП  
Брусok хвойных пород 8% влажности  
Картон переплетный 1,75  
Гипоаллергенный обивочный материал

## НАПОЛНИТЕЛИ

Пружина «змейка»  
Войлок 500 г/м<sup>2</sup> W2100  
Пенополиуретан EL2545  
Периотек 500 г/м<sup>2</sup> W1500

## ОПОРЫ

Опора деревянная  
массив бука конусная (круглая)  
H167 d32 D58 - 4 шт

## КОМПЛЕКТАЦИЯ

Пуховая подушка 410x410 - 2 шт.  
Механизм трансформации замок-книжка 104

## ОБИВОЧНЫЕ МАТЕРИАЛЫ\*



ВЕЛЮР **FORMULA**  
925 Серый



ВЕЛЮР **FORMULA**  
668 Зелёный



ВЕЛЮР **PRIORITY**  
795 Синий



ВЕЛЮР **FORMULA**  
225 Коричневый



ВЕЛЮР **FORMULA**  
392 Розовый



РОГОЖКА **UNO**  
Terracotta

\*Представлены цвета складской программы. Возможно изготовление в других обивочных материалах.



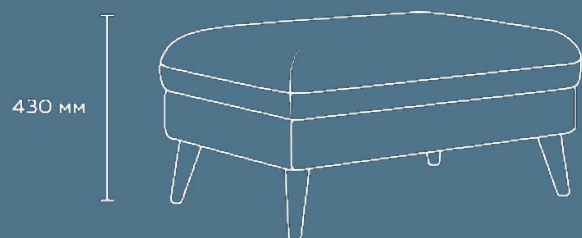
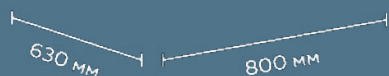


Энн банкетка релакс с ящиком

**ANN**



# ХАРАКТЕРИСТИКИ МОДЕЛИ



	Конфигурация 1	Конфигурация 2
Габариты (ШхГхВ), мм	800х630х430	950х630х430
Габариты посадочного места (ШхГ), мм	800х630	950х630
Высота посадочного места, мм	430	430
Вес изделия, кг	14	14,5

## КОНСТРУКТИВНЫЕ МАТЕРИАЛЫ

Фанера шлифованная  
ДВП  
Брусok хвойных пород 8% влажности  
Картон переплетный 1,75  
Гипоаллергенный обивочный материал

## НАПОЛНИТЕЛИ

Пружина «змейка»  
Войлок 500 г/м<sup>2</sup> W2100  
Пенополиуретан EL2545  
Периотек 500 г/м<sup>2</sup> W1500

## ОПОРЫ

Опора деревянная  
массив бука конусная (круглая)  
H167 d32 D58 - 4 шт

## ОБИВОЧНЫЕ МАТЕРИАЛЫ\*



ВЕЛЮР **FORMULA**  
925 Серый



ВЕЛЮР **FORMULA**  
668 Зелёный



ВЕЛЮР **FORMULA**  
225 Коричневый



ВЕЛЮР **FORMULA**  
392 Розовый



\*Представлены цвета складской программы. Возможно изготовление в других обивочных материалах.

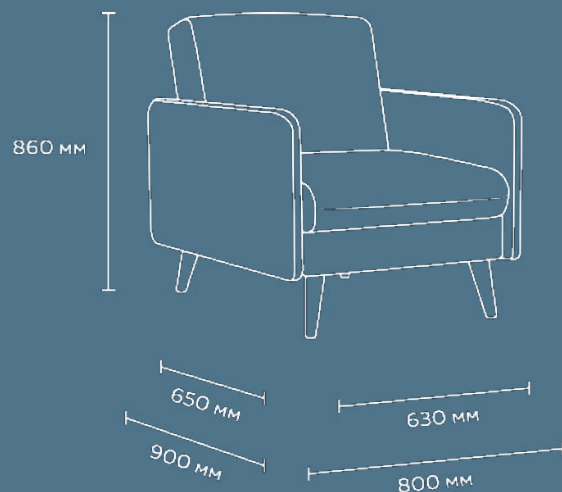
Энн кресло релакс

**ANN**





# ХАРАКТЕРИСТИКИ МОДЕЛИ



Габариты (ШхГхВ), мм	800x900x860
Габариты посадочного места (ШхГ), мм	630x650
Габариты спального места (ШхГ), мм	630x1140
Высота посадочного места, мм	430
Ширина подлокотника, мм	80
Высота подлокотника от пола, мм	600
Высота спинки от посадочного места, мм	440
Вес изделия, кг	35

## КОНСТРУКТИВНЫЕ МАТЕРИАЛЫ

Фанера шлифованная  
ДВП  
Брусok хвойных пород 8% влажности  
Картон переплетный 1,75  
Гипоаллергенный обивочный материал

## НАПОЛНИТЕЛИ

Пружина «змейка»  
Войлок 500 г/м<sup>2</sup> W2100  
Пенополиуретан EL2545  
Периотек 500 г/м<sup>2</sup> W1500

## ОПОРЫ

Опора деревянная  
массив бука конусная (круглая)  
H167 d32 D58 - 4 шт

## КОМПЛЕКТАЦИЯ

Механизм трансформации замок-книжка 104

## ОБИВОЧНЫЕ МАТЕРИАЛЫ\*



ВЕЛЮР **FORMULA**  
925 Серый



ВЕЛЮР **FORMULA**  
668 Зелёный



ВЕЛЮР **FORMULA**  
225 Коричневый



ВЕЛЮР **FORMULA**  
392 Розовый



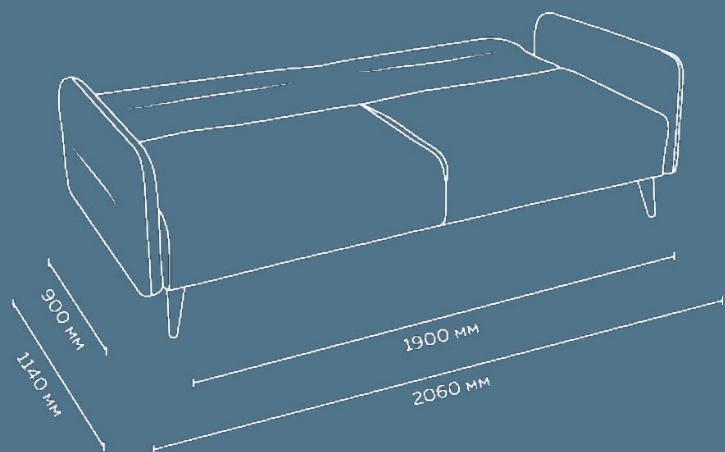
\*Представлены цвета складской программы. Возможно изготовление в других обивочных материалах.

Хюгге трёхместный диван релакс

# HYGGE



# ХАРАКТЕРИСТИКИ МОДЕЛИ



Габариты (ШхГхВ), мм	2060x900x860
Габариты посадочного места (ШхГ), мм	1900x660
Габариты спального места (ШхГ), мм	1900x1140
Высота посадочного места, мм	420
Ширина подлокотника, мм	80
Высота подлокотника от пола, мм	600
Высота спинки от посадочного места, мм	440
Вес изделия, кг	56

## КОНСТРУКТИВНЫЕ МАТЕРИАЛЫ

Фанера шлифованная  
ДВП  
Брусok хвойных пород 8% влажности  
Картон переплетный 1,75  
Гипоаллергенный обивочный материал

## НАПОЛНИТЕЛИ

Пружина «змейка»  
Войлок 500 г/м<sup>2</sup> W2100  
Пенополиуретан EL2545, ST2236  
Периотек 500 г/м<sup>2</sup>  
Синтепон 150 г/м<sup>2</sup>

## ОПОРЫ

Опора деревянная  
массив бука конусная (круглая)  
H167 d32 D58 - 4 шт

## КОМПЛЕКТАЦИЯ

Пуховая подушка с утяжкой 400x400 - 2 шт.  
Механизм трансформации замок-книжка 104

## ОБИВОЧНЫЕ МАТЕРИАЛЫ\*



ВЕЛЮР **FORMULA**  
668 Зелёный



ВЕЛЮР **FORMULA**  
788 Синий



ВЕЛЮР **PRIORITY**  
835 Винный



ВЕЛЮР **FORMULA**  
225 Коричневый



ВЕЛЮР **PRIORITY**  
977 Серо-голубой



\*Представлены цвета складской программы. Возможно изготовление в других обивочных материалах.

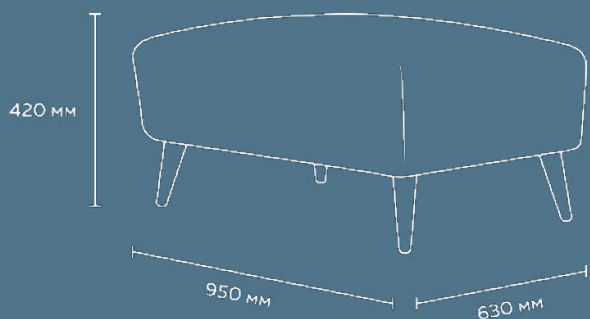
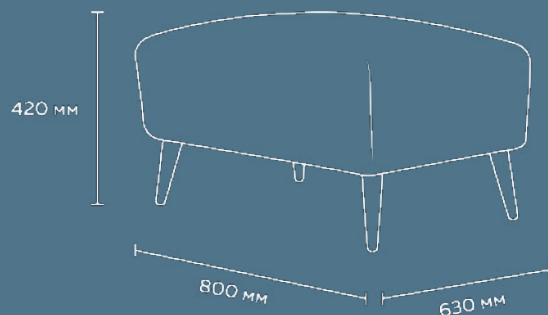


Хюгге банкетка релакс без ящика

# HYGGE



# ХАРАКТЕРИСТИКИ МОДЕЛИ



	Конфигурация 1	Конфигурация 2
Габариты (ШхГхВ), мм	800х630х420	950х630х420
Габариты посадочного места (ШхГ), мм	800х630	950х630
Высота посадочного места, мм	420	420
Вес изделия, кг	14	14,5

## КОНСТРУКТИВНЫЕ МАТЕРИАЛЫ

Фанера шлифованная  
ДВП  
Брусок хвойных пород 8% влажности  
Картон переплетный 1,75  
Гипоаллергенный обивочный материал

## НАПОЛНИТЕЛИ

Пружина «змейка»  
Войлок 500 г/м<sup>2</sup> W2100  
Пенополиуретан EL2545, ST2236  
Периотек 500 г/м<sup>2</sup>  
Синтепон 150 г/м<sup>2</sup>

## ОПОРЫ

Опора деревянная  
массив бука конусная (круглая)  
H167 d32 D58 - 4 шт

## ОБИВОЧНЫЕ МАТЕРИАЛЫ\*



ВЕЛЮР **FORMULA**  
668 Зелёный



ВЕЛЮР **FORMULA**  
788 Синий



ВЕЛЮР **PRIORITY**  
835 Винный



ВЕЛЮР **FORMULA**  
225 Коричневый

\*Представлены цвета складской программы. Возможно изготовление в других обивочных материалах.

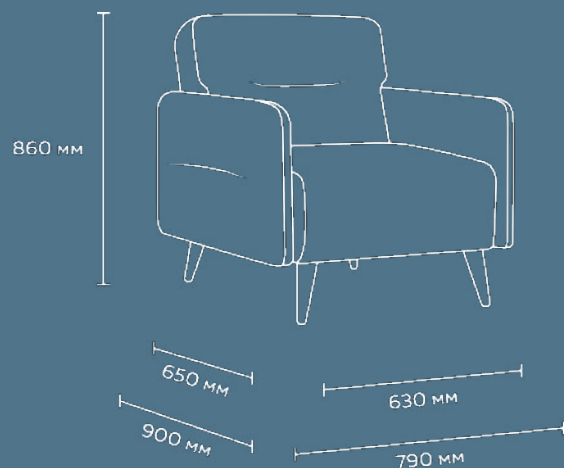


Хюгге кресло релакс

# HYGGE



# ХАРАКТЕРИСТИКИ МОДЕЛИ



Габариты (ШхГхВ), мм	790x900x860
Габариты посадочного места (ШхГ), мм	630x650
Габариты спального места (ШхГ), мм	630x1140
Высота посадочного места, мм	420
Ширина подлокотника, мм	80
Высота подлокотника от пола, мм	600
Высота спинки от посадочного места, мм	440
Вес изделия, кг	35

## КОНСТРУКТИВНЫЕ МАТЕРИАЛЫ

Фанера шлифованная  
ДВП  
Брусok хвойных пород 8% влажности  
Картон переплетный 1,75  
Гипоаллергенный обивочный материал

## НАПОЛНИТЕЛИ

Пружина «змейка»  
Войлок 500 г/м<sup>2</sup> W2100  
Пенополиуретан EL2545, ST2236  
Периотек 500 г/м<sup>2</sup>  
Синтепон 150 г/м<sup>2</sup>

## ОПОРЫ

Опора деревянная  
массив бука конусная (круглая)  
H167 d32 D58 - 4 шт

## КОМПЛЕКТАЦИЯ

Механизм трансформации замок-книжка 104

## ОБИВОЧНЫЕ МАТЕРИАЛЫ\*



ВЕЛЮР **FORMULA**  
668 Зелёный



ВЕЛЮР **FORMULA**  
788 Синий



ВЕЛЮР **PRIORITY**  
835 Винный



ВЕЛЮР **FORMULA**  
225 Коричневый



\*Представлены цвета складской программы. Возможно изготовление в других обивочных материалах.

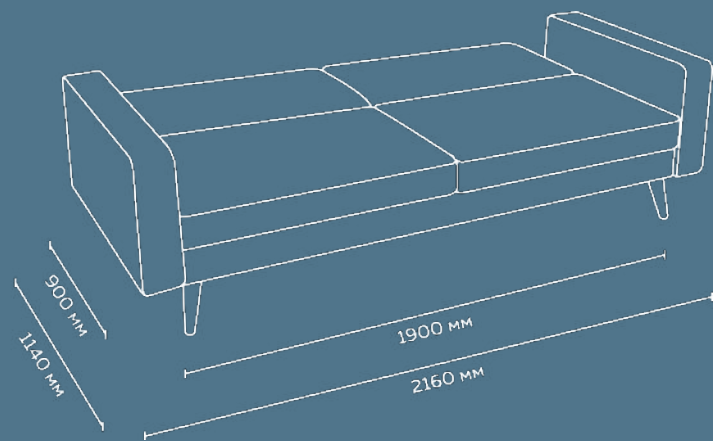


Верден трёхместный диван релакс

# VERDEN



# ХАРАКТЕРИСТИКИ МОДЕЛИ



Габариты (ШхГхВ), мм	2160x900x860
Габариты посадочного места (ШхГ), мм	1900x660
Габариты спального места (ШхГ), мм	1900x1140
Высота посадочного места, мм	430
Ширина подлокотника, мм	130
Высота подлокотника от пола, мм	600
Высота спинки от посадочного места, мм	440
Вес изделия, кг	57

## КОНСТРУКТИВНЫЕ МАТЕРИАЛЫ

Фанера шлифованная  
ДВП  
Брусok хвойных пород 8% влажности  
Картон переплетный 1,75  
Гипоаллергенный обивочный материал

## НАПОЛНИТЕЛИ

Пружина «змейка»  
Войлок 500 г/м<sup>2</sup> W2100  
Пенополиуретан EL2545  
Периотек 500 г/м<sup>2</sup>  
Синтепон 150 г/м<sup>2</sup>

## ОПОРЫ

Опора деревянная  
массив бука конусная (круглая)  
H167 d32 D58 - 4 шт

## КОМПЛЕКТАЦИЯ

Пуховая подушка 410x410 - 2 шт.  
Механизм трансформации замок-книжка 104

## ОБИВОЧНЫЕ МАТЕРИАЛЫ\*



ВЕЛЮР **PRIORITY**  
977 Серо-голубой



ВЕЛЮР **PRIORITY**  
205 Бежевый



ВЕЛЮР **FORMULA**  
392 Розовый



РОГОЖКА **UNO**  
Silver



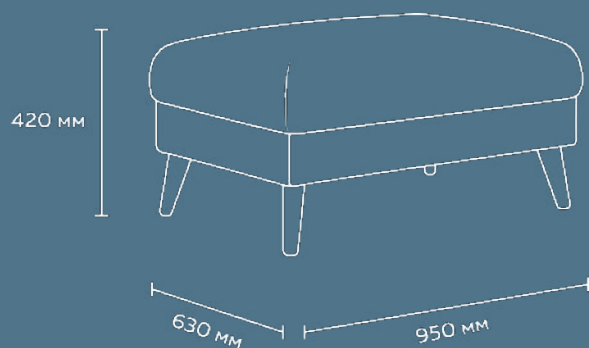
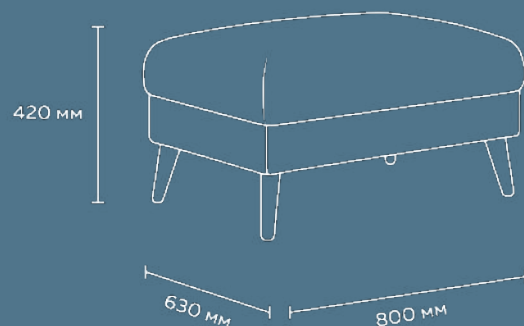
\*Представлены цвета складской программы. Возможно изготовление в других обивочных материалах.

Верден банкетка с ящиком релакс

# VERDEN



# ХАРАКТЕРИСТИКИ МОДЕЛИ



	Конфигурация 1	Конфигурация 2
Габариты (ШхГхВ), мм	800x630x420	950x630x420
Габариты посадочного места (ШхГ), мм	800x630	950x630
Высота посадочного места, мм	420	420
Вес изделия, кг	17	17,5

## КОНСТРУКТИВНЫЕ МАТЕРИАЛЫ

Фанера шлифованная  
ДВП  
Брусok хвойных пород 8% влажности  
Картон переплетный 1,75  
Гипоаллергенный обивочный материал

## НАПОЛНИТЕЛИ

Пружина «змейка»  
Войлок 500 г/м<sup>2</sup> W2100  
Пенополиуретан EL2545  
Периотек 500 г/м<sup>2</sup>  
Синтепон 150 г/м<sup>2</sup>

## ОПОРЫ

Опора деревянная  
массив бука конусная (круглая)  
H167 d32 D58 - 4 шт

## ОБИВОЧНЫЕ МАТЕРИАЛЫ\*



ВЕЛЮР **PRIORITY**  
977 Серо-голубой



ВЕЛЮР **FORMULA**  
392 Розовый



РОГОЖКА **UNO**  
Silver

\*Представлены цвета складской программы. Возможно изготовление в других обивочных материалах.



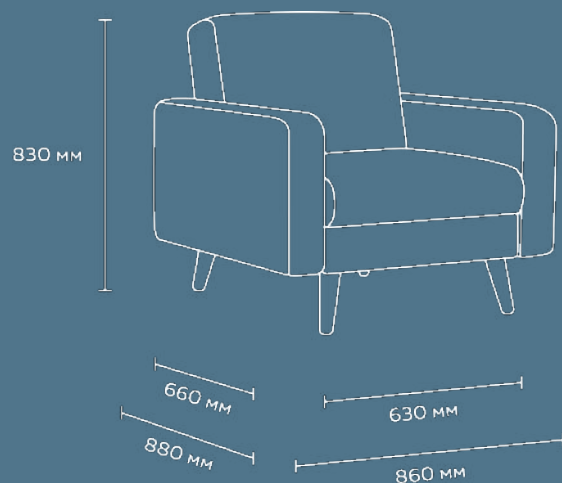


Верден кресло релакс

# VERDEN



# ХАРАКТЕРИСТИКИ МОДЕЛИ



Габариты (ШхГхВ), мм	890x880x830
Габариты посадочного места (ШхГ), мм	630x660
Габариты спального места (ШхГ), мм	630x1140
Высота посадочного места, мм	430
Ширина подлокотника, мм	130
Высота подлокотника от пола, мм	600
Высота спинки от посадочного места, мм	440
Вес изделия, кг	31

## КОНСТРУКТИВНЫЕ МАТЕРИАЛЫ

Фанера шлифованная  
ДВП  
Брусок хвойных пород 8% влажности  
Картон переплетный 1,75  
Гипоаллергенный обивочный материал

## НАПОЛНИТЕЛИ

Пружина «змейка»  
Войлок 500 г/м<sup>2</sup> W2100  
Пенополиуретан EL2545  
Периотек 500 г/м<sup>2</sup>  
Синтепон 150 г/м<sup>2</sup>

## ОПОРЫ

Опора деревянная  
массив бука конусная (круглая)  
H167 d32 D58 - 4 шт

## КОМПЛЕКТАЦИЯ

Механизм трансформации замок-книжка 104

## ОБИВОЧНЫЕ МАТЕРИАЛЫ\*



ВЕЛЮР **PRIORITY**  
977 Серо-голубой



РОГОЖКА **UNO**  
Silver



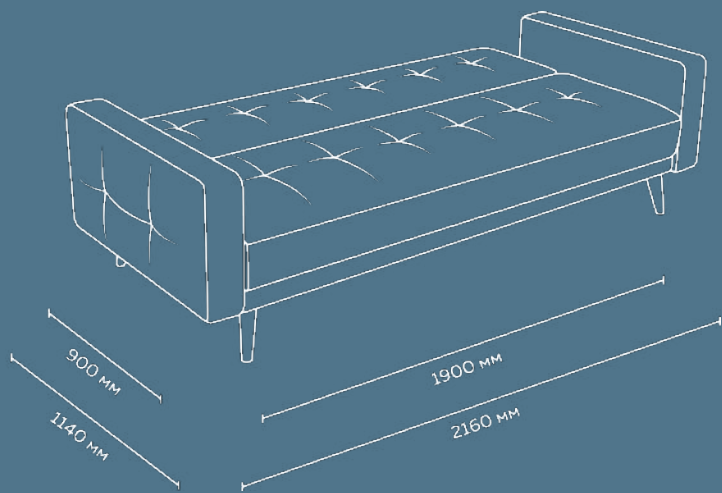
\*Представлены цвета складской программы. Возможно изготовление в других обивочных материалах.

Сэлвик трёхместный диван релакс

# SELVIK



# ХАРАКТЕРИСТИКИ МОДЕЛИ



Габариты (ШхГхВ), мм	2160x900x860
Габариты посадочного места (ШхГ), мм	1900x660
Габариты спального места (ШхГ), мм	1900x1140
Высота посадочного места, мм	430
Ширина подлокотника, мм	130
Высота подлокотника от пола, мм	600
Высота спинки от посадочного места, мм	440
Вес изделия, кг	56

## КОНСТРУКТИВНЫЕ МАТЕРИАЛЫ

Фанера шлифованная  
ДВП  
Брусok хвойных пород 8% влажности  
Картон переплетный 1,75  
Гипоаллергенный обивочный материал

## НАПОЛНИТЕЛИ

Пружина «змейка»  
Войлок 500 г/м<sup>2</sup> W2100  
Пенополиуретан EL2545, ST2236  
Синтепон 150 г/м<sup>2</sup>

## ОПОРЫ

Опора деревянная  
массив бука конусная (круглая)  
H167 d32 D58 - 4 шт

## КОМПЛЕКТАЦИЯ

Пуховая подушка 480x145 - 2 шт.  
Механизм трансформации замок-книжка 104

## ОБИВОЧНЫЕ МАТЕРИАЛЫ\*



ВЕЛЮР **FORMULA**  
560 Жёлтый



РОГОЖКА **UNO**  
Beige



РОГОЖКА **UNO**  
Biruza

\*Представлены цвета складской программы. Возможно изготовление в других обивочных материалах.



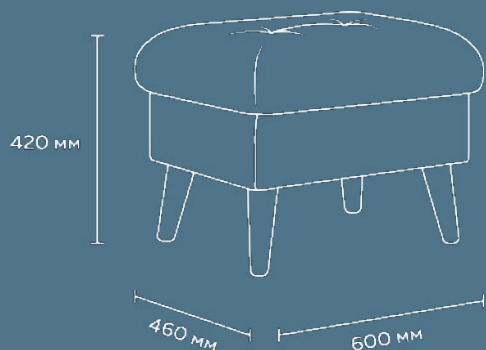


Сэлвик банкетка релакс с ящиком

# SELVIK



# ХАРАКТЕРИСТИКИ МОДЕЛИ



Габариты (ШхГхВ), мм	600x460x420
Габариты посадочного места (ШхГ), мм	600x420
Высота посадочного места, мм	475
Вес изделия, кг	8

## КОНСТРУКТИВНЫЕ МАТЕРИАЛЫ

Фанера шлифованная  
ДВП  
Брусок хвойных пород 8% влажности  
Картон переплетный 1,75  
Гипоаллергенный обивочный материал

## НАПОЛНИТЕЛИ

Пружина «змейка»  
Войлок 500 г/м<sup>2</sup> W2100  
Пенополиуретан EL2545, ST2236  
Синтепон 150 г/м<sup>2</sup>

## ОПОРЫ

Опора деревянная  
массив бука конусная (круглая)  
H167 d32 D58 - 4 шт

## ОБИВОЧНЫЕ МАТЕРИАЛЫ\*



ВЕЛЮР **FORMULA**  
560 Жёлтый



ВЕЛЮР **FORMULA**  
925 Серый



РОГОЖКА **UNO**  
Terracotta



РОГОЖКА **UNO**  
Beige



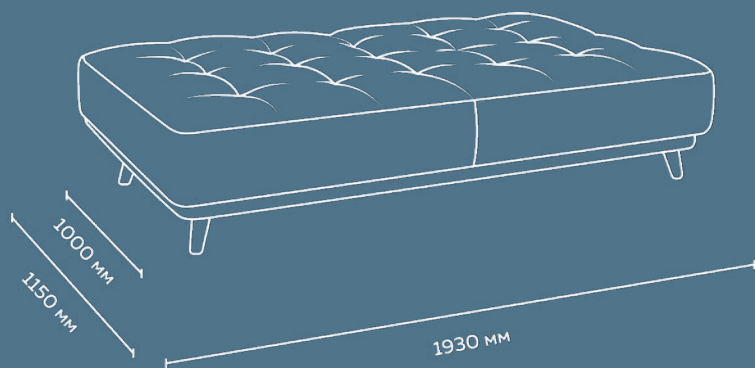
\*Представлены цвета складской программы. Возможно изготовление в других обивочных материалах.

Коно трёхместный диван релакс студио

# KONO



# ХАРАКТЕРИСТИКИ МОДЕЛИ



Габариты (ШхГхВ), мм	1930x1000x830
Габариты посадочного места (ШхГ), мм	1930x640
Габариты спального места (ШхГ), мм	1930x1150
Высота посадочного места, мм	430
Высота спинки от посадочного места, мм	470
Вес изделия, кг	76

## КОНСТРУКТИВНЫЕ МАТЕРИАЛЫ

Фанера шлифованная  
ДВП  
Брусок хвойных пород 8% влажности  
Картон переплетный 1,75  
Гипоаллергенный обивочный материал

## НАПОЛНИТЕЛИ

Поролон EL2545, ST2536  
Независимый пружинный блок H80  
Холлотек 300 г/м<sup>2</sup>  
Войлок 500 г/м<sup>2</sup>, Синтепон 150 г/м<sup>2</sup>

## ОПОРЫ

Опора деревянная  
массив бука конусная (круглая)  
H117 d35 D57 - 4 шт

## КОМПЛЕКТАЦИЯ

Механизм трансформации МТСМ-98-СТ45

## ОБИВОЧНЫЕ МАТЕРИАЛЫ\*



ВЕЛЮР **PRIORITY**  
795 Синий



РОГОЖКА **WELLTON**  
230 Коричневый

\*Представлены цвета складской программы. Возможно изготовление в других обивочных материалах.



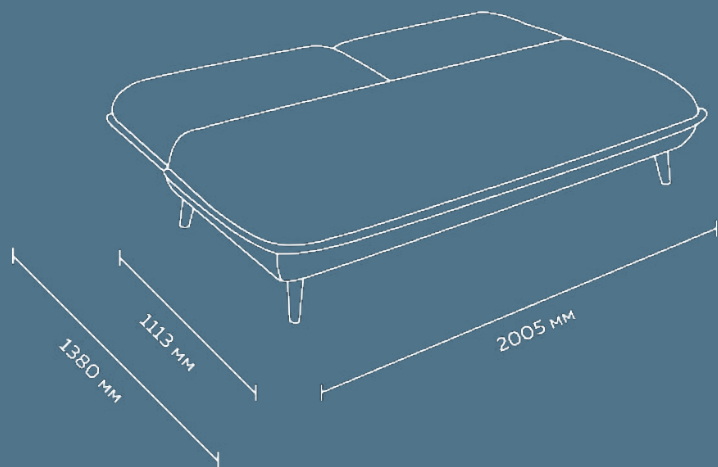


Аэрэ трёхместный диван релакс студио

# AERE



# ХАРАКТЕРИСТИКИ МОДЕЛИ



Габариты (ШхГхВ), мм	2005x1113x970
Габариты посадочного места (ШхГ), мм	2005x560
Габариты спального места (ШхГ), мм	2005x1380
Высота посадочного места, мм	460
Высота спинки от посадочного места, мм	510
Вес изделия, кг	85

## КОНСТРУКТИВНЫЕ МАТЕРИАЛЫ

Фанера шлифованная  
ДВП  
Брусок хвойных пород 8% влажности  
Картон переплетный 1,75  
Гипоаллергенный обивочный материал

## НАПОЛНИТЕЛИ

Поролон EL2545, ST2536  
Независимый пружинный блок H80  
Холлотек 300 г/м<sup>2</sup>  
Войлок 500 г/м<sup>2</sup>, Синтепон 150 г/м<sup>2</sup>

## ОПОРЫ

Опора деревянная  
массив бука конусная (круглая)  
H117 d28 D58 - 4 шт

## КОМПЛЕКТАЦИЯ

Пуховая подушка 730x460 - 2 шт.  
Механизм трансформации МТСМ-98-СТ45

## ОБИВОЧНЫЕ МАТЕРИАЛЫ

Возможно изготовление в различных  
обивочных материалах

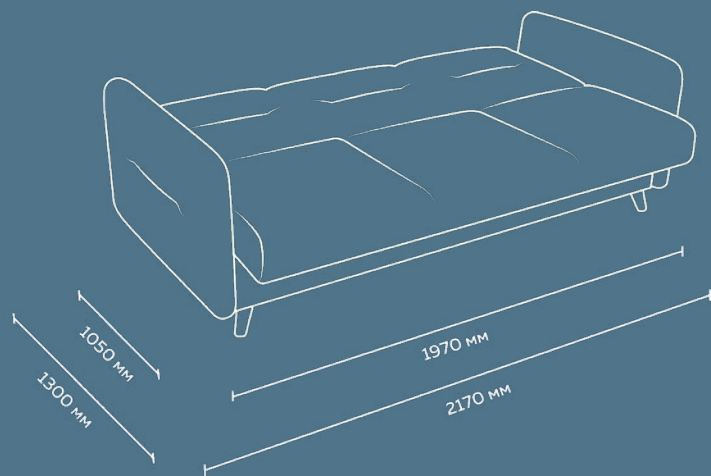


Линде трёхместный диван релакс БК

# LINDE



# ХАРАКТЕРИСТИКИ МОДЕЛИ



Габариты (ШхГхВ), мм	2170x1050x960
Габариты посадочного места (ШхГ), мм	970x640
Габариты спального места (ШхГ), мм	1970x1300
Высота посадочного места, мм	480
Ширина подлокотника, мм	100
Высота подлокотника от пола, мм	700
Высота спинки от посадочного места, мм	490
Бельевой ящик, мм	1900x860x130
Вес изделия, кг	87

## КОНСТРУКТИВНЫЕ МАТЕРИАЛЫ

Фанера шлифованная  
ДВП  
Брусок хвойных пород 8% влажности  
Картон переплетный 1,75  
Гипоаллергенный обивочный материал

## НАПОЛНИТЕЛИ

Поролон EL2545, ST2536  
Холлотек 300 г/м<sup>2</sup>  
Войлок 500 г/м.кв., Синтепон 150 г/м<sup>2</sup>,  
Независимый пружинный блок Н80

## ОПОРЫ

Опора деревянная  
массив бука конусная (круглая)  
Н117 d35 D57 - 4 шт

## КОМПЛЕКТАЦИЯ

Механизм трансформации МТСМ-98-СТ45

## ОБИВОЧНЫЕ МАТЕРИАЛЫ

Возможно изготовление в различных  
обивочных материалах



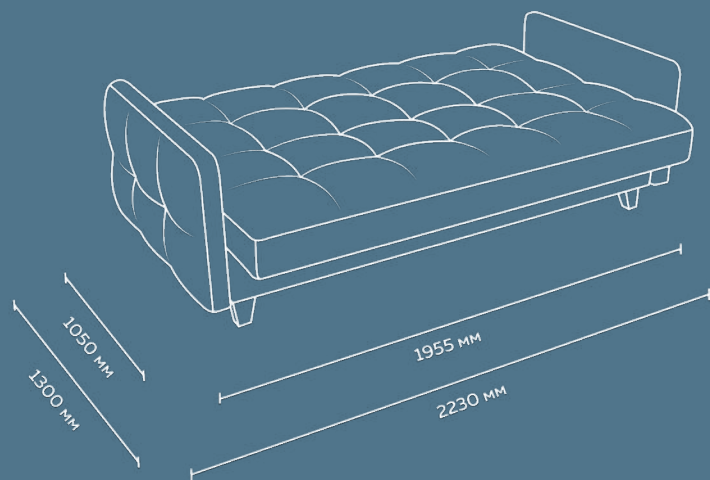


Ригдом трёхместный диван релакс БК

# RIGDOM



# ХАРАКТЕРИСТИКИ МОДЕЛИ



Габариты (ШхГхВ), мм	2230x1050x960
Габариты посадочного места (ШхГ), мм	1955x630
Габариты спального места (ШхГ), мм	1955x1300
Высота посадочного места, мм	510
Ширина подлокотника, мм	140
Высота подлокотника от пола, мм	660
Высота спинки от посадочного места, мм	530
Бельевой ящик, мм	1900x860x130
Вес изделия, кг	87

## КОНСТРУКТИВНЫЕ МАТЕРИАЛЫ

Фанера шлифованная  
ДВП  
Брусok хвойных пород 8% влажности  
Картон переплетный 1,75  
Гипоаллергенный обивочный материал

## НАПОЛНИТЕЛИ

Поролон EL2545, ST2536  
Независимый пружинный блок Н8  
Холлотек 300 г/м<sup>2</sup>, Войлок 500 г/м<sup>2</sup>  
Пух синтетический 15x64, Синтепон 150 г/м<sup>2</sup>

## ОПОРЫ

Опора массив бука 65x65x120 - 4 шт

## КОМПЛЕКТАЦИЯ

Пуховая подушка 630x300 - 2 шт.  
Механизм трансформации МТСМ-98-СТ45

## ОБИВОЧНЫЕ МАТЕРИАЛЫ\*



РОГОЖКА **WELLTON**  
560 Горчичный



РОГОЖКА **WELLTON**  
912 Св. серый



ВЕЛЮР **PRIORITY**  
235 Коричневый

\*Представлены цвета складской программы. Возможно изготовление в других обивочных материалах.



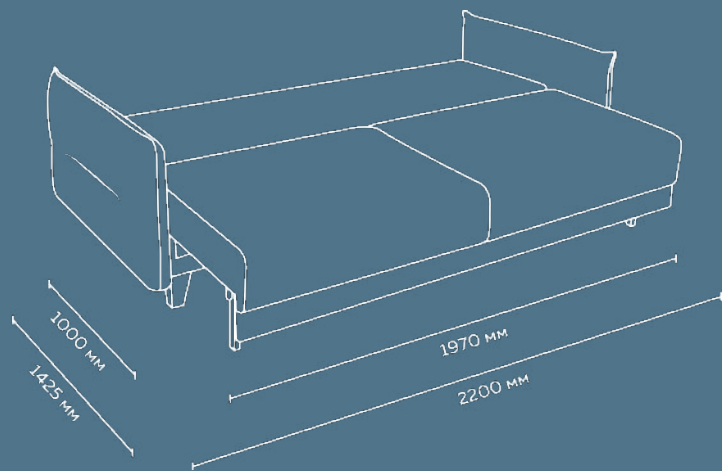


Вэлс трёхместный диван флип-аут

# WELLS



# ХАРАКТЕРИСТИКИ МОДЕЛИ



Габариты (ШхГхВ), мм	2200x1000x750
Габариты посадочного места (ШхГ), мм	1970x510
Габариты спального места (ШхГ), мм	1970x1425
Высота посадочного места, мм	445
Ширина подлокотника, мм	115
Высота подлокотника от пола, мм	650
Высота спинки от посадочного места, мм	310
Бельевой ящик, мм	1890x670x130
Вес изделия, кг	98

## КОНСТРУКТИВНЫЕ МАТЕРИАЛЫ

Фанера шлифованная  
ДВП  
Брусок хвойных пород 8% влажности  
Картон переплетный 1,75  
Гипоаллергенный обивочный материал

## НАПОЛНИТЕЛИ

Пружина «змейка»  
Войлок 500 г/м<sup>2</sup> W2100  
Пенополиуретан EL2545  
Периотек 500 г/м<sup>2</sup> W1500

## ОПОРЫ

Опора деревянная  
массив бука 65x65x120 - 4 шт

## КОМПЛЕКТАЦИЯ

Пуховая подушка 410x410 - 2 шт.  
Механизм трансформации МТСМ-24Н-3

## ОБИВОЧНЫЕ МАТЕРИАЛЫ\*



ВЕЛЮР **FORMULA**  
560 Жёлтый



ВЕЛЮР **FORMULA**  
788 Синий



ВЕЛЮР **FORMULA**  
225 Коричневый

\*Представлены цвета складской программы. Возможно изготовление в других обивочных материалах.



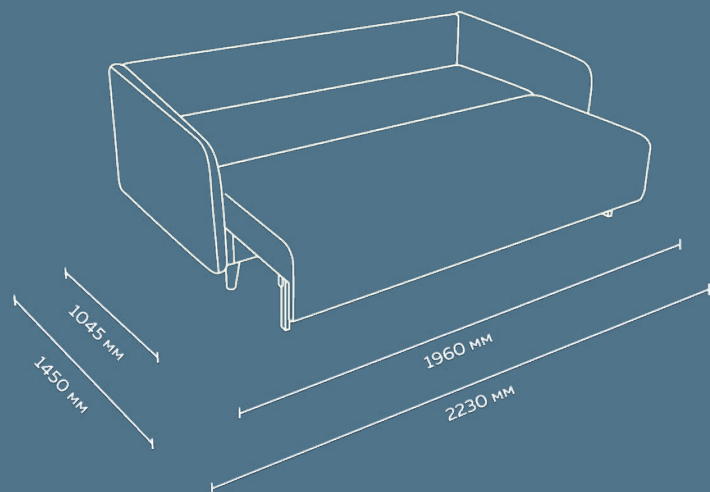


Ли́ла трёхместный диван флип-аут

LILA



# ХАРАКТЕРИСТИКИ МОДЕЛИ



Габариты (ШхГхВ), мм	2230x1045x740
Габариты посадочного места (ШхГ), мм	1960x550
Габариты спального места (ШхГ), мм	1960x1450
Высота посадочного места, мм	450
Ширина подлокотника, мм	120
Высота подлокотника от пола, мм	740
Высота спинки от посадочного места, мм	310
Бельевой ящик, мм	1890x670x130
Вес изделия, кг	130

## КОНСТРУКТИВНЫЕ МАТЕРИАЛЫ

Фанера шлифованная  
ДВП  
Брусок хвойных пород 8% влажности  
Картон переплетный 1,75  
Гипоаллергенный обивочный материал

## НАПОЛНИТЕЛИ

Поролон EL2545, ST2236, ST2236  
Независимый пружинный блок H80  
Холлотек 300 г/м<sup>2</sup>  
Войлок 500 г/м<sup>2</sup>, Синтепон 150 г/м<sup>2</sup>  
Пух синтетический 15x64  
Пружина «змейка» L560

## ОПОРЫ

Опора массив бука конусная (круглая)  
H117 d35 D57 - 4 шт

## КОМПЛЕКТАЦИЯ

Пуховая подушка 580x450 - 4 шт  
Механизм трансформации МТСМ-24Н-3

## ОБИВОЧНЫЕ МАТЕРИАЛЫ\*



ВЕЛЮР **FORMULA**  
668 Зелёный



ВЕЛЮР **FORMULA**  
788 Синий



ВЕЛЮР **FORMULA**  
225 Коричневый



\*Представлены цвета складской программы. Возможно изготовление в других обивочных материалах.

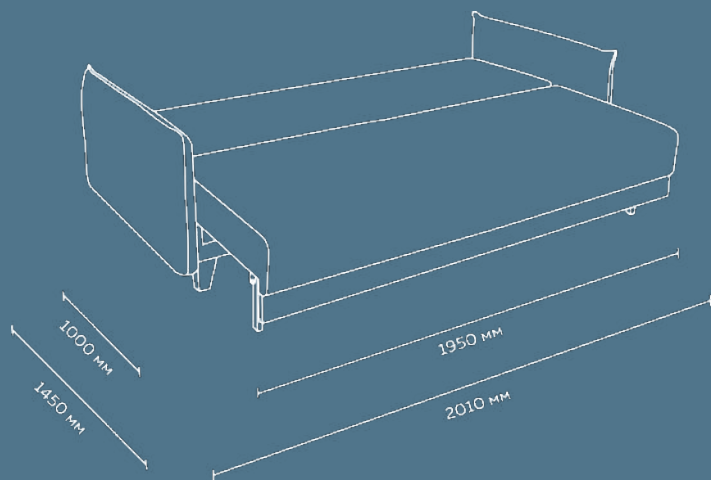
Энстор трёхместный диван флип-аут

# ENSTOR





# ХАРАКТЕРИСТИКИ МОДЕЛИ



Габариты (ШхГхВ), мм	2210x1000x1010
Габариты посадочного места (ШхГ), мм	1950x550
Габариты спального места (ШхГ), мм	1950x1450
Высота посадочного места, мм	440
Ширина подлокотника, мм	120
Высота подлокотника от пола, мм	670
Высота спинки от посадочного места, мм	300
Бельевой ящик, мм	1890x670x130
Вес изделия, кг	100

## КОНСТРУКТИВНЫЕ МАТЕРИАЛЫ

Фанера шлифованная  
ДВП  
Брусok хвойных пород 8% влажности  
Картон переплетный 1,75  
Гипоаллергенный обивочный материал

## НАПОЛНИТЕЛИ

Поролон EL2545, ST2236  
Независимый пружинный блок H80  
Холлотек 300 г/м<sup>2</sup>  
Войлок 500 г/м<sup>2</sup>, Синтепон 150 г/м<sup>2</sup>  
Пух синтетический 15x64  
Пружина «змейка» L560

## ОПОРЫ

Опора массив бука 65x65x120- 4 шт

## КОМПЛЕКТАЦИЯ

Пуховая подушка 980x520 - 2 шт  
Механизм трансформации МТСМ-24Н-3

## ОБИВОЧНЫЕ МАТЕРИАЛЫ\*



ВЕЛЮР **FORMULA**  
392 Розовый



ВЕЛЮР **FORMULA**  
925 Серый



ВЕЛЮР **FORMULA**  
560 Жёлтый

\*Представлены цвета складской программы. Возможно изготовление в других обивочных материалах.



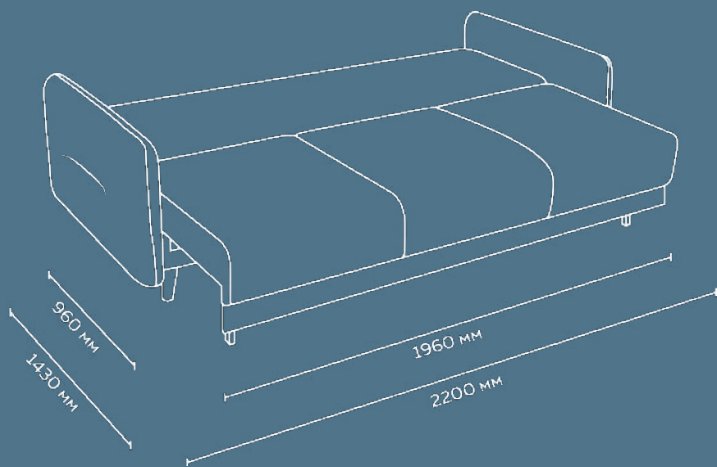


Фолде трёхместный диван флип-аут

# FOLDE



# ХАРАКТЕРИСТИКИ МОДЕЛИ



Габариты (ШхГхВ), мм	2200x960x930
Габариты посадочного места (ШхГ), мм	1960x550
Габариты спального места (ШхГ), мм	1960x1430
Высота посадочного места, мм	460
Ширина подлокотника, мм	130
Высота подлокотника от пола, мм	630
Высота спинки от посадочного места, мм	310
Бельевой ящик, мм	1890x670x130
Вес изделия, кг	98.5

## КОНСТРУКТИВНЫЕ МАТЕРИАЛЫ

Фанера шлифованная  
ДВП  
Брусok хвойных пород 8% влажности  
Картон переплетный 1,75  
Гипоаллергенный обивочный материал

## НАПОЛНИТЕЛИ

Независимый пружинный блок Н90  
Войлок 450 г/м<sup>2</sup> W2100  
Поролон ST2236, EL2545, ST2536, ST1828  
Пружина «змейка» L560

## ОПОРЫ

Опора деревянная  
массив бука конусная (круглая)  
H117 d35 D57 - 8 шт

## КОМПЛЕКТАЦИЯ

Пуховая подушка 410x410 - 2 шт.  
Механизм трансформации МТСМ-24Н-3

## ОБИВОЧНЫЕ МАТЕРИАЛЫ\*



ВЕЛЮР **FORMULA**  
925 Серый



ВЕЛЮР **PRIORITY**  
835 Винный



ВЕЛЮР **PRIORITY**  
235 Коричневый



ВЕЛЮР **PRIORITY**  
795 Синий



\*Представлены цвета складской программы. Возможно изготовление в других обивочных материалах.

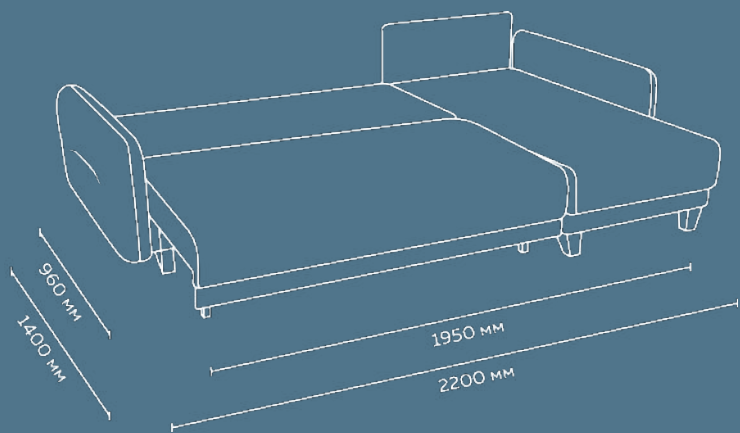
Фолде оттоман угловой диван флип-аут

# FOLDE ottoman





# ХАРАКТЕРИСТИКИ МОДЕЛИ



Габариты (ШхГхВ), мм	2200x960x930
Габариты посадочного места диван (ШхГ), мм	1300x550
Габариты посадочного места банкетка (ШхГ), мм	630x1000
Габариты спального места (ШхГ), мм	1950x1400
Высота посадочного места, мм	450
Ширина подлокотника, мм	120
Высота подлокотника от пола, мм	650
Высота спинки от посадочного места, мм	300
Бельевой ящик, мм	1225x670x130
Вес изделия, кг	111

## КОНСТРУКТИВНЫЕ МАТЕРИАЛЫ

Фанера шлифованная  
ДВП  
Брусok хвойных пород 8% влажности  
Картон переплетный 1,75  
Гипоаллергенный обивочный материал

## НАПОЛНИТЕЛИ

Независимый пружинный блок Н90  
Войлок 450 г/м<sup>2</sup> W2100  
Поролон ST2236, EL2545, ST2536, ST1828  
Пружина «змейка» L560

## ОПОРЫ

Опора деревянная  
массив бука конусная (круглая)  
Н117 d35 D57 - 8 шт

## КОМПЛЕКТАЦИЯ

Пуховая подушка 410x410 - 2 шт.  
Механизм трансформации МТСМ-24Н-3

## ОБИВОЧНЫЕ МАТЕРИАЛЫ

Возможно изготовление в различных обивочных материалах



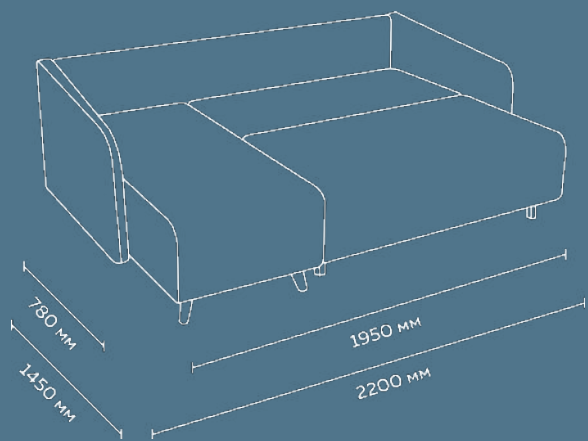


Ли́ла оттоман угловой диван флип-аут

# LILA ottoman



# ХАРАКТЕРИСТИКИ МОДЕЛИ



Габариты (ШхГхВ), мм	2200x1530x740
Габариты посадочного места диван (ШхГ), мм	1950x520
Габариты посадочного места без подушек (ШхГ), мм	1950x780
Габариты спального места (ШхГ), мм	1950x1450
Высота посадочного места, мм	460
Ширина подлокотника, мм	120
Высота подлокотника от пола, мм	740
Высота спинки от посадочного места, мм	310
Бельевой ящик, мм	1240x670x130
Вес изделия, кг	136

## КОНСТРУКТИВНЫЕ МАТЕРИАЛЫ

Фанера шлифованная  
ДВП  
Брусok хвойных пород 8% влажности  
Картон переплетный 1,75  
Гипоаллергенный обивочный материал

## НАПОЛНИТЕЛИ

Независимый пружинный блок Н90  
Войлок 450 г/м<sup>2</sup> W2100  
Поролон EL2545, ST2536, HL4065  
Пружина «змейка» L560, L460

## ОПОРЫ

Опора деревянная  
массив бука конусная (круглая)  
Н117 d35 D57 - 8 шт

## КОМПЛЕКТАЦИЯ

Пуховая подушка 500x600 - 2 шт.  
Механизм трансформации МТСМ-24Н-3  
Механизм трансформации МПС-06 (комплект с Газлифтом)

## ОБИВОЧНЫЕ МАТЕРИАЛЫ

Возможно изготовление в различных обивочных материалах

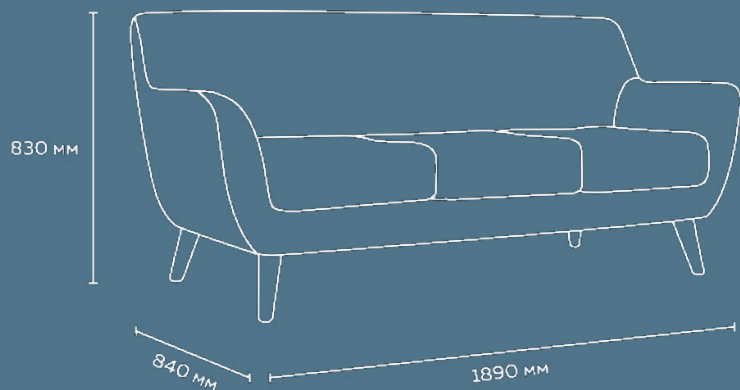


Скандикс трёхместный диван лаундж

# SCANDIX



# ХАРАКТЕРИСТИКИ МОДЕЛИ



Габариты (ШхГхВ), мм	1890x840x830
Габариты посадочного места (ШхГ), мм	1590x580
Высота посадочного места, мм	460
Ширина подлокотника, мм	150
Высота подлокотника от пола, мм	620
Высота спинки от посадочного места, мм	390
Вес изделия, кг	45

## КОНСТРУКТИВНЫЕ МАТЕРИАЛЫ

Фанера шлифованная  
ДВП  
Брусok хвойных пород 8% влажности  
Картон переплетный 1,75  
Гипоаллергенный обивочный материал

## НАПОЛНИТЕЛИ

Пенополиуретан ST2236 EL2545 HS2525  
Синтепон 150 г/м<sup>2</sup>

## ОПОРЫ

Опора деревянная  
массив бука Н = 170 мм

## ОБИВОЧНЫЕ МАТЕРИАЛЫ

Возможно изготовление в различных  
обивочных материалах



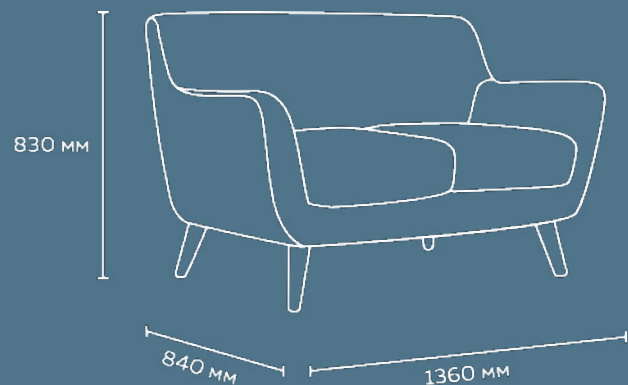


Скандикс двухместный диван лаундж

# SCANDIX



# ХАРАКТЕРИСТИКИ МОДЕЛИ



Габариты (ШхГхВ), мм	1360x840x830
Габариты посадочного места (ШхГ), мм	1060x580
Высота посадочного места, мм	460
Ширина подлокотника, мм	150
Высота подлокотника от пола, мм	620
Высота спинки от посадочного места, мм	390
Вес изделия, кг	33

## КОНСТРУКТИВНЫЕ МАТЕРИАЛЫ

Фанера шлифованная  
ДВП  
Брусок хвойных пород 8% влажности  
Картон переплетный 1,75  
Гипоаллергенный обивочный материал

## НАПОЛНИТЕЛИ

Пенополиуретан ST2236 EL2545 HS2525  
Синтепон 150 г/м<sup>2</sup>

## ОПОРЫ

Опора деревянная  
массив бука Н = 170 мм

## ОБИВОЧНЫЕ МАТЕРИАЛЫ

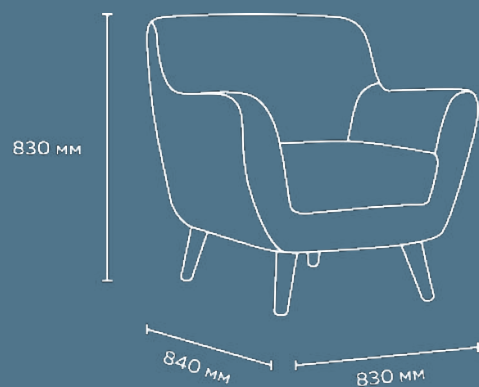
Возможно изготовление в различных  
обивочных материалах



Скандикс кресло лаундж  
**SCANDIX**



# ХАРАКТЕРИСТИКИ МОДЕЛИ



Габариты (ШхГхВ), мм	830x840x830
Габариты посадочного места (ШхГ), мм	530x580
Высота посадочного места, мм	460
Ширина подлокотника, мм	150
Высота подлокотника от пола, мм	620
Высота спинки от посадочного места, мм	390
Вес изделия, кг	27

## КОНСТРУКТИВНЫЕ МАТЕРИАЛЫ

Фанера шлифованная  
ДВП  
Брусok хвойных пород 8% влажности  
Картон переплетный 1,75  
Гипоаллергенный обивочный материал

## НАПОЛНИТЕЛИ

Пенополиуретан ST2236 EL2545 HS2525  
Синтепон 150 г/м<sup>2</sup>

## ОПОРЫ

Опора деревянная  
массив бука Н = 170 мм

## ОБИВОЧНЫЕ МАТЕРИАЛЫ

Возможно изготовление в различных  
обивочных материалах



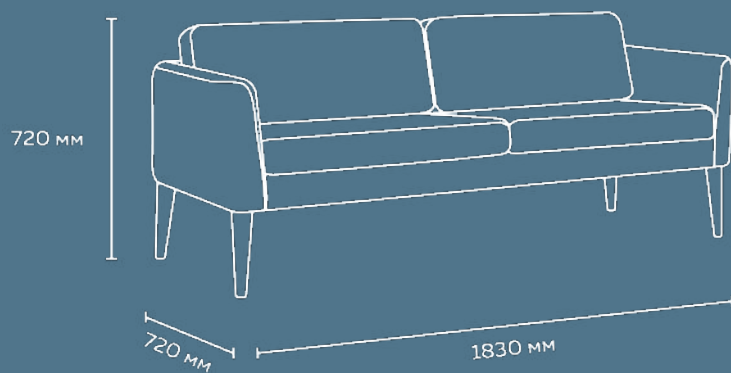


Нодвен трёхместный диван лаундж

# NODVEN



# ХАРАКТЕРИСТИКИ МОДЕЛИ



Габариты (ШхГхВ), мм	1830x720x720
Габариты посадочного места (ШхГ), мм	1660x500
Высота посадочного места, мм	450
Ширина подлокотника, мм	90
Высота подлокотника от пола, мм	610
Высота спинки от посадочного места, мм	310
Вес изделия, кг	35

## КОНСТРУКТИВНЫЕ МАТЕРИАЛЫ

Фанера шлифованная  
ДВП  
Брусok хвойных пород 8% влажности  
В рамках сидений используются  
стальные пружины «зиг-заг»  
Гипоаллергенный обивочный материал

## НАПОЛНИТЕЛИ

Пенополиуретан ST2236 EL2545 HS2525  
Синтепон 150 г/м<sup>2</sup>

## ОПОРЫ

Опора деревянная  
массив бука Н = 250 мм

## ОБИВОЧНЫЕ МАТЕРИАЛЫ

Возможно изготовление в различных  
обивочных материалах

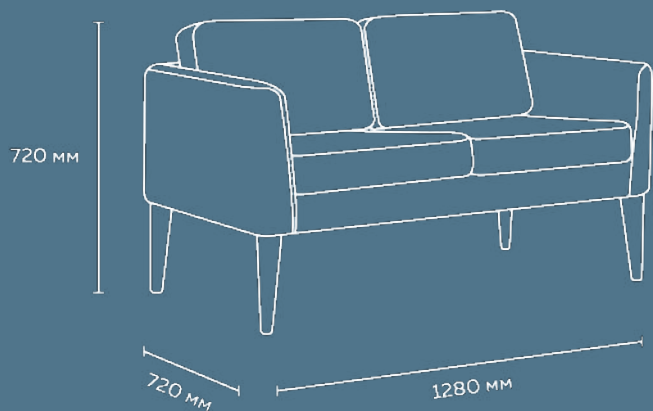


Нодвен двухместный диван лаундж

# NODVEN



# ХАРАКТЕРИСТИКИ МОДЕЛИ



Габариты (ШхГхВ), мм	1280x720x720
Габариты посадочного места (ШхГ), мм	1110x500
Высота посадочного места, мм	450
Ширина подлокотника, мм	90
Высота подлокотника от пола, мм	610
Высота спинки от посадочного места, мм	310
Вес изделия, кг	27

## КОНСТРУКТИВНЫЕ МАТЕРИАЛЫ

Фанера шлифованная  
ДВП  
Брусок хвойных пород 8% влажности  
В рамках сидений используются  
стальные пружины «зиг-заг»  
Гипоаллергенный обивочный материал

## НАПОЛНИТЕЛИ

Пенополиуретан ST2236 EL2545 HS2525  
Синтепон 150 г/м<sup>2</sup>

## ОПОРЫ

Опора деревянная  
массив бука Н = 250 мм

## ОБИВОЧНЫЕ МАТЕРИАЛЫ

Возможно изготовление в различных  
обивочных материалах



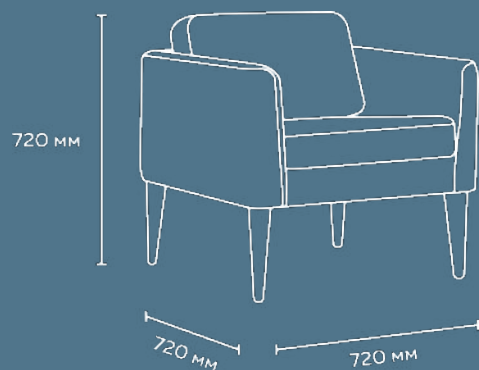


Нодвен кресло лаундж

# NODVEN



# ХАРАКТЕРИСТИКИ МОДЕЛИ



Габариты (ШхГхВ), мм	720x720x720
Габариты посадочного места (ШхГ), мм	550x500
Высота посадочного места, мм	450
Ширина подлокотника, мм	90
Высота подлокотника от пола, мм	610
Высота спинки от посадочного места, мм	310
Вес изделия, кг	18

## КОНСТРУКТИВНЫЕ МАТЕРИАЛЫ

Фанера шлифованная  
ДВП  
Брусок хвойных пород 8% влажности  
В рамках сидений используются  
стальные пружины «зиг-заг»  
Гипоаллергенный обивочный материал

## НАПОЛНИТЕЛИ

Пенополиуретан ST2236 EL2545 HS2525  
Синтепон 150 г/м<sup>2</sup>

## ОПОРЫ

Опора деревянная  
массив бука Н = 250 мм

## ОБИВОЧНЫЕ МАТЕРИАЛЫ

Возможно изготовление в различных  
обивочных материалах

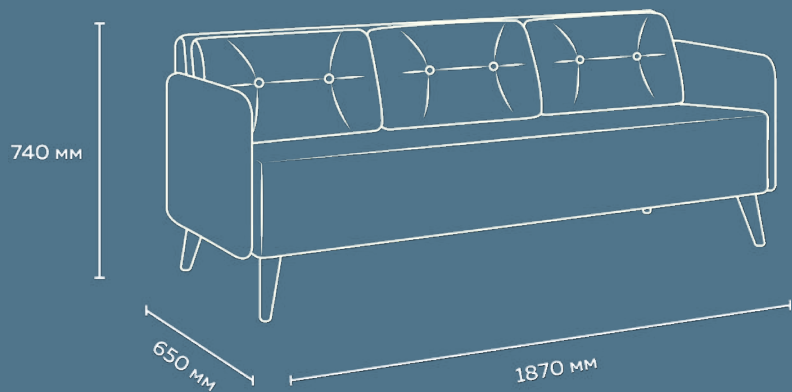


Динн трёхместный диван лаундж

# DINN



# ХАРАКТЕРИСТИКИ МОДЕЛИ



Габариты (ШхГхВ), мм	1870x650x740
Габариты посадочного места (ШхГ), мм	1770x540
Высота посадочного места, мм	485
Ширина подлокотника, мм	50
Высота подлокотника от пола, мм	645
Высота спинки от посадочного места, мм	310
Вес изделия, кг	49

## КОНСТРУКТИВНЫЕ МАТЕРИАЛЫ

Фанера шлифованная  
ДВП  
Брусок хвойных пород 8% влажности  
В рамках сидений используются  
стальные пружины «зиг-заг»  
Гипоаллергенный обивочный материал

## НАПОЛНИТЕЛИ

Пенополиуретан EL2545 HS2525  
Синтепон 150 г/м<sup>2</sup>

## ОПОРЫ

Опора деревянная  
массив бука Н = 170 мм

## ОБИВОЧНЫЕ МАТЕРИАЛЫ

Возможно изготовление в различных  
обивочных материалах



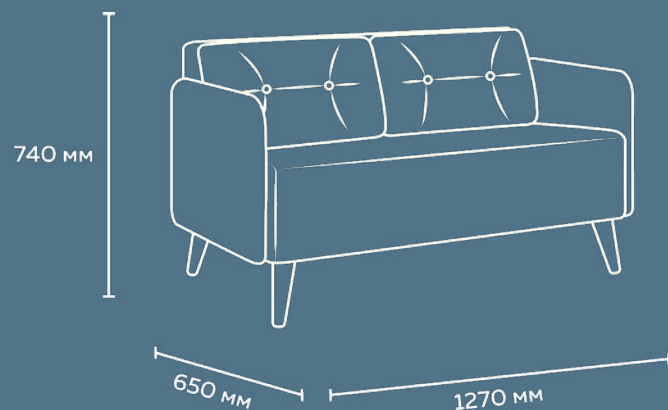


Динн двухместный диван лаундж

**DINN**



# ХАРАКТЕРИСТИКИ МОДЕЛИ



Габариты (ШхГхВ), мм	1270x650x740
Габариты посадочного места (ШхГ), мм	1170x540
Высота посадочного места, мм	485
Ширина подлокотника, мм	50
Высота подлокотника от пола, мм	645
Высота спинки от посадочного места, мм	310
Вес изделия, кг	35

## КОНСТРУКТИВНЫЕ МАТЕРИАЛЫ

Фанера шлифованная  
ДВП  
Брусок хвойных пород 8% влажности  
Картон переплетный 1,75  
Гипоаллергенный обивочный материал

## НАПОЛНИТЕЛИ

Пенополиуретан EL2545 HS2525  
Синтепон 150 г/м<sup>2</sup>

## ОПОРЫ

Опора деревянная  
массив бука Н = 170 мм

## ОБИВОЧНЫЕ МАТЕРИАЛЫ

Возможно изготовление в различных  
обивочных материалах

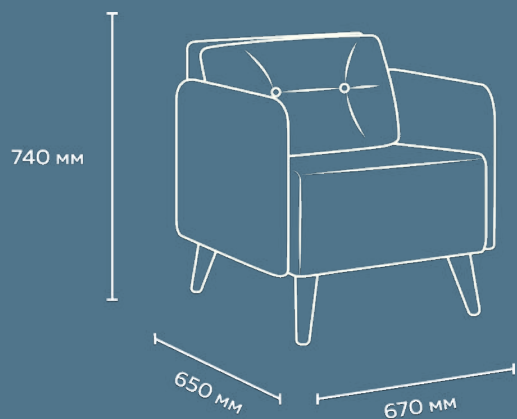


Динн кресло лаундж

**DINN**



# ХАРАКТЕРИСТИКИ МОДЕЛИ



Габариты (ШхГхВ), мм	670x650x740
Габариты посадочного места (ШхГ), мм	570x540
Высота посадочного места, мм	485
Ширина подлокотника, мм	50
Высота подлокотника от пола, мм	645
Высота спинки от посадочного места, мм	310
Вес изделия, кг	21

## КОНСТРУКТИВНЫЕ МАТЕРИАЛЫ

Фанера шлифованная  
ДВП  
Брусок хвойных пород 8% влажности  
Картон переплетный 1,75  
Гипоаллергенный обивочный материал

## НАПОЛНИТЕЛИ

Пенополиуретан EL2545 HS2525  
Синтепон 150 г/м<sup>2</sup>

## ОПОРЫ

Опора деревянная  
массив бука Н = 170 мм

## ОБИВОЧНЫЕ МАТЕРИАЛЫ

Возможно изготовление в различных  
обивочных материалах





# ОБИВОЧНЫЕ МАТЕРИАЛЫ

FINSOFFÄ  
ХОРОШИЕ ДИВАНЫ



225  
коричневый



668  
зеленый

## Велюр PRIORITY

Мелкое тиснение с тонкой стилизацией под нитяные переплетения и тактильно приятный мягкий ворс являются собой воплощение стиля и в то же время уюта и универсальности.

**Состав:** 100% полиэстер (PE)

**Устойчивость к истиранию:** 35 000 циклов

**Плотность ткани 1м<sup>2</sup>:** 305,4 г/м<sup>2</sup>



925  
серый



788  
синий



560  
жёлтый



392  
розовый



205  
бежевый



235  
коричневый

## Велюр FORMULA

Коллекция воплотила в себе современные тенденции и высокие технологии производства, проявив их в тактильно приятном велюре с особым визуальным эффектом схожести с замшевой текстурой.

**Состав:** 100% полиэстер (PE)

**Устойчивость к истиранию:** 75 000 циклов

**Плотность ткани 1м<sup>2</sup>:** 348 г/м<sup>2</sup>



977  
серо-голубой



795  
синий



835  
винный



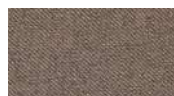
999  
графит

\*Представлены цвета складской программы. Возможно изготовление в других обивочных материалах.



# ОБИВОЧНЫЕ МАТЕРИАЛЫ

FINSOFFÄ  
ХОРОШИЕ ДИВАНЫ



232  
коричневый



112  
бежевый



229  
графит



905  
серый



672  
зелёный

## Рогожка PRESTON

Стильное современное решение, позволяющее создать гармоничный интерьер в скандинавском стиле, а также в духе контемпорари или минимализма. Имеет выразительную структуру с диагональным переплетением, благодаря чему выглядит сдержанно и благородно.

**Состав:** 100% полиэстер (PE)

**Устойчивость к истиранию:** 70 000 циклов

**Плотность ткани 1м<sup>2</sup>:** 257,5 г/м<sup>2</sup>



silver  
серый



grey  
графит



beige  
бежевый



terracotta  
терракота



biruza  
бирюза

## Рогожка UNO

Материал дарит приятные тактильные ощущения. Кроме того, имеет высокие показатели износостойкости, цветостойкости и пилингуемости. Ткань отлично пропускает воздух и практически не образует статического электричества.

**Состав:** 100% полиэстер (PE)

**Устойчивость к истиранию:** 80 000 циклов

**Плотность ткани 1м<sup>2</sup>:** 350 г/м<sup>2</sup>

\*Представлены цвета складской программы. Возможно изготовление в других обивочных материалах.

# ОБИВОЧНЫЕ МАТЕРИАЛЫ

FINSOFFÄ  
ХОРОШИЕ ДИВАНЫ



912  
св. серый



560  
горчичный



230  
коричневый

## Рогожка WELLTON

Выразительная фактура преобразует любую форму мягкой мебели. Неоднородная степень меланжевых вкраплений идеально подчеркивает прямые мебельные формы, придает необходимую графичность, при этом сохраняя визуальную мягкость силуэта.

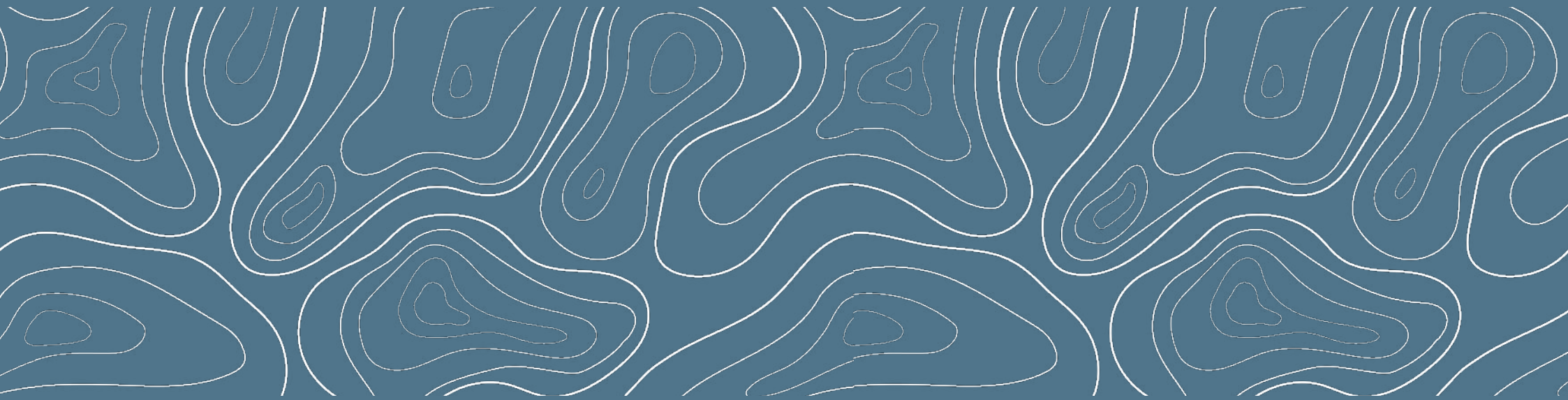
**Состав:** 100% полиэстер (PE)

**Устойчивость к истиранию:** 70 000 циклов

**Плотность ткани 1м<sup>2</sup>:** 390 г/м<sup>2</sup>

\*Представлены цвета складской программы. Возможно изготовление в других обивочных материалах.





**ООО «ХОРОШИЕ ДИВАНЫ»**

197375, Россия, г. Санкт-Петербург, ул. Репищева д. 20

☎ 8 (812) 507-62-50  
8 (800) 302-62-61

✉ [info@finsoffa.ru](mailto:info@finsoffa.ru)

🌐 [finsoffa.ru](http://finsoffa.ru)